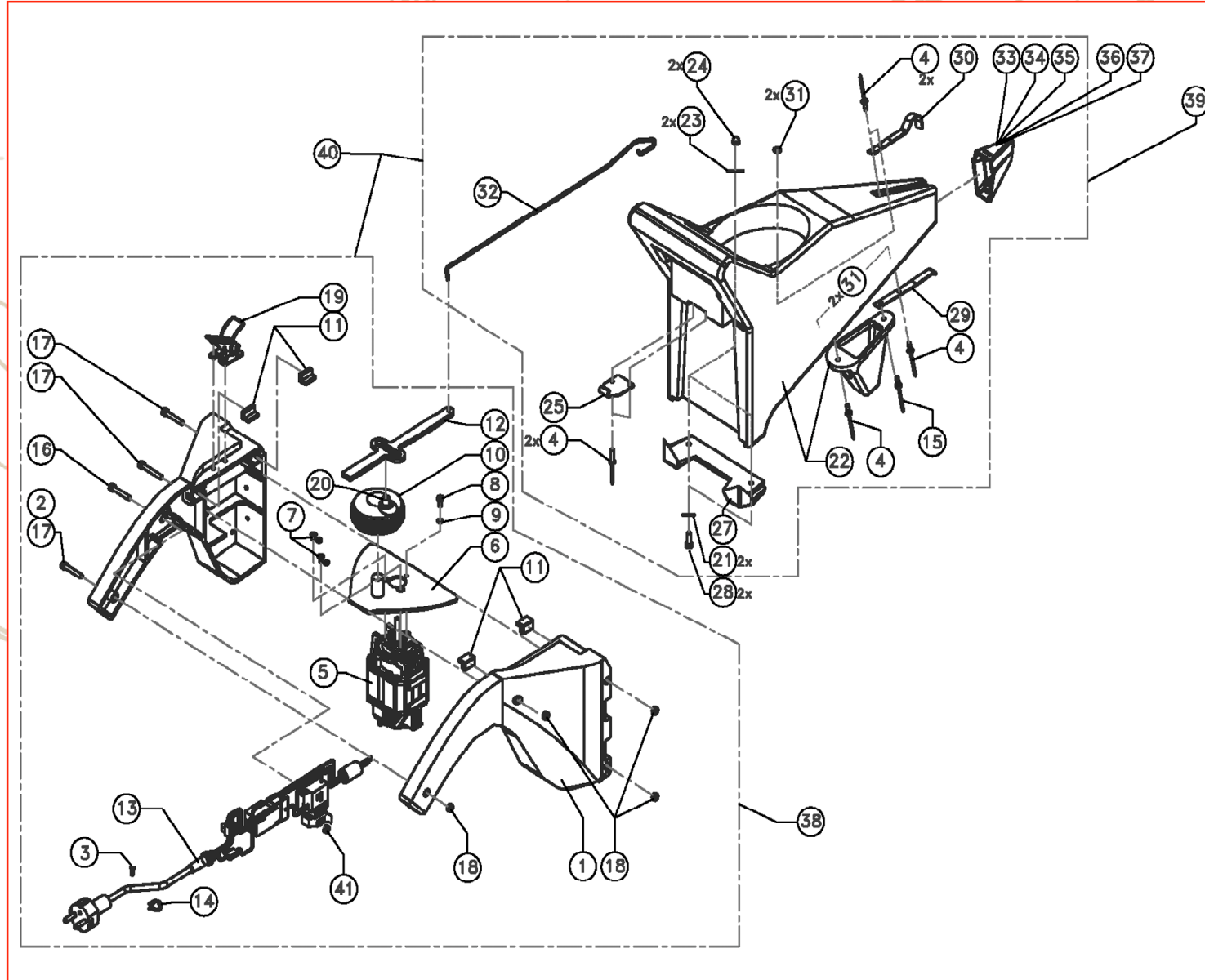


JOINTOYEUSE

S O L & M U R

Un travail rapide, propre et soigné !



NOMENCLATURE			
REP	RÉFÉRENCE	QTÉ	DÉSIGNATION
1	5000001	1	DEMI BLOC MOTEUR DROIT
2	5000002	1	DEMI BLOC MOTEUR GAUCHE
3	5000055	1	VIS COLLIER STAUFF
4	5000037	6	RIVET AVEUGLE ALU 4 x 16
5	5000006	1	MOTEUR
6	5000004	1	PLATINE MOTEUR
7	5000039	2	VIS FHC M4 x 8 ZINGUÉE
8	5000040	1	VIS TH M4 x 10 ZINGUÉE
9	5000041	1	RONDILLE GROWER D4 ZINGUÉE
10	5000007	1	PIGNON HÉLICOÏDALE
11	5000005	4	PATIN DE GLISSEMENT
12	5000003	1	COULISSEAU
13	5000024	1	FAISSEAU COMPLET
14	5000053	1	COLLIER STAUFF LN. 106P. DIA6
15	5000054	1	RIVET AVEUGLE ALU 4 x 20
16	5000031	1	VIS CHC M5 x 35 ZINGUÉE
17	5000032	3	VIS CHC M5 x 30 ZINGUÉE
18	5000034	4	ECROU USUEL M5 ZINGUÉE
19	5000012	1	CROCHET
20	5000008	1	ENTRETOISE PIGNON HÉLICOÏDALE
21	5000042	4	RONDILLE NYLON M5 x 10
22	5000014	1	CUVE
23	5000044	4	RONDILLE NYLON M5 x 15
24	5000036	2	ECROU BORGNE M5 INOX
25	5000013	1	PATTE
27	5000018	1	SEMELLE
28	5000033	2	VIS CHC M5 x 20 ZINGUÉE
29	5000019	1	CROCHET FIXATION BUSE INF.
30	5000020	1	CROCHET FIXATION BUSE SUP.
31	5000043	5	RONDILLE SÉRIE «M» 4x10 INOX
32	5000016	1	TIGE DE POUSSÉE
33	5000027	1	BUSE 5 - 8
34	5000015	1	BUSE 9 - 14
35	5000021	1	BUSE 15 - 25
36	5000022	1	BUSE MURALE - 8/15
37	5000023	1	BUSE MURALE - 16/25
38	5000028	1	BLOC MOTEUR COMPLET
39	5000029	1	CUVE COMPLÈTE
40	5000000	1	JOINTOYEUSE COMPLÈTE
41	5000011	1	GACHETTE

LAPORTE®

357, allée du Val de Pôme • F-06410 BIOT
 Tél. +33 (0)4 92 91 33 00 • Fax. +33 (0)4 92 91 33 08
www.jointoyeuse.com - info@laporte-environnement.com